

**Получатель**

**Отправитель**

Society  
Reference  
Address  
Phone  
Fax  
E-mail

**Арт. №**

105110114

**Модель**

KLM 65-600 T

**Характеристики насоса**

MEI  $\geq$  0,4

Максимальное давление 10 bar (1000 KPa)

Мин. темп-ра жидкости -15 °C

Макс. темп-ра жидкости 120 °C

Макс. наружная темп-ра 40 °C

**Требуемые характеристики**

Расход :

Напор :

Жидкость (%) :

Температура жидкости 20 °C

Плотность : 998,3 kg/m<sup>3</sup>

Кинематическая вязкость 1,005 mm<sup>2</sup>/s

Давление паров 2,34 kPa

**Действительные характеристики**

Расход :

Напор :

NPSH :

Shaft power P2 :

Efficiency :

**Материалы/Уплотнение вала**

Корпус насоса Чугун 250 UNI ISO 185

Обойма Чугун 250 UNI ISO 185

Рабочего колеса Технополимер В

Мех. Уплотнение Графит/Керамика

Кольцевая прокладка Резина EPDM

Вал с ротором AISI 303 X10 CrNiS 1809 UNI 6900/71

**Характеристики двигателя**

Торговая марка DAB

Ном. Мощность P2: 0,24 kW

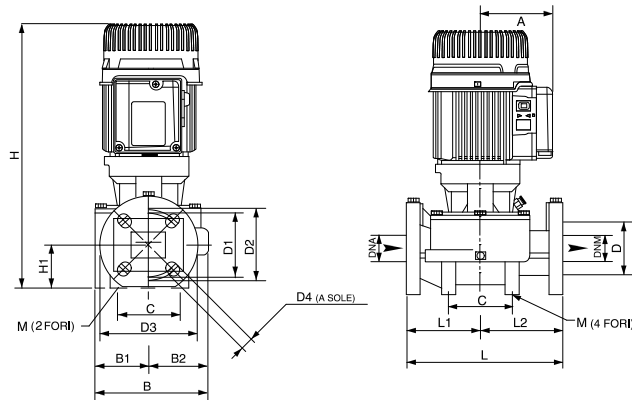
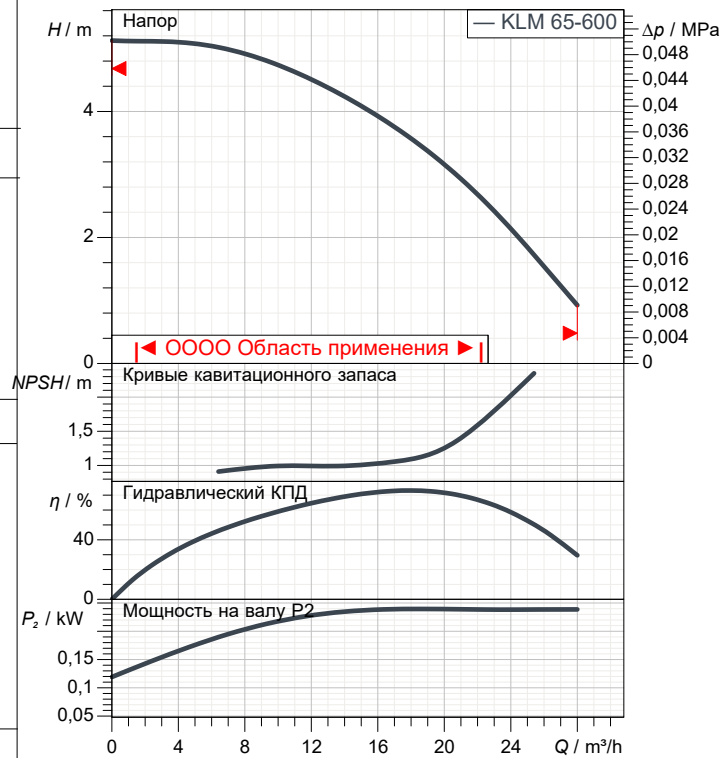
Частота вращения 1.391 1/min

Напряжение 3~ 230 V 50 Hz

Ном. Ток 1,3 A

Степень защиты IP 55

**Curve tolerance according to ISO 9906**



**Вес** 29,5 kg

**Размеры**

**mm**

A	110	D4	4 asole 18;	M	2 fori 12
B	228	DNA	65		
B1	99	DNM	65		
B2	129	H	433		
D	110	H1	82		
D1	130	L	340		
D2	145	L1	170		
D3	185	L2	170		

**Соединения насоса:**

Вход DN 65 / 10 bar (1000 KPa)

Вых DN 65 / 10 bar (1000 KPa)



# ГИДРАВЛИЧЕСКАЯ ХАРАКТЕРИСТИКА

05/10/20

Страница 2 / 3

DAB PUMPS S.p.A.  
Via Marco Polo, 14 - 35035 Mestrino (PD), Italy  
Tel. +39 049 5125000 - Fax +39 049 5125950  
www.dabpumps.com

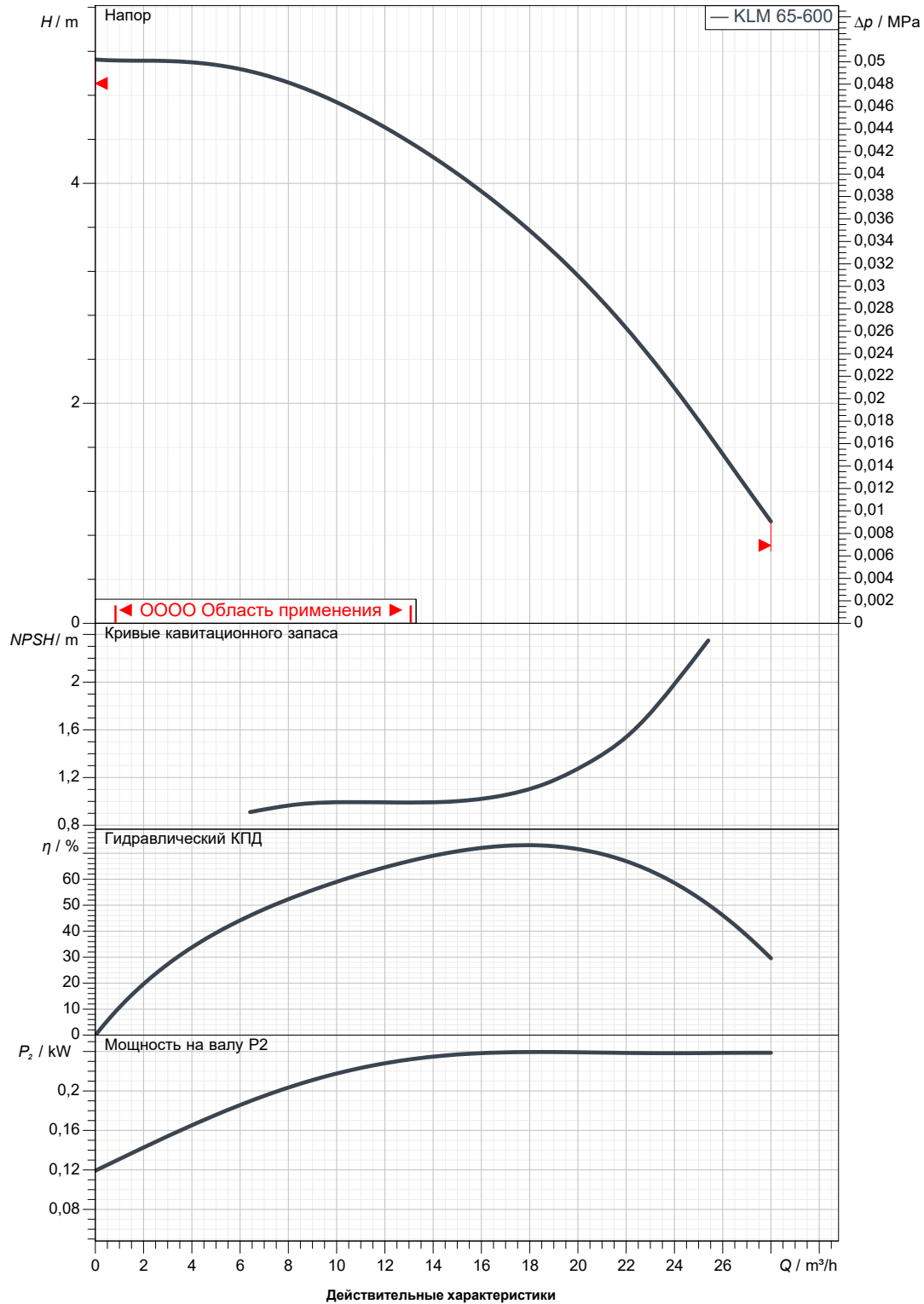
Получатель

Отправитель

Society  
Reference  
Address  
Phone  
Fax  
E-mail

## KLM 65-600 T

Curve tolerance according to ISO 9906



Вход  
DN 65  
10 bar (1000 KPa)

Вых  
DN 65  
10 bar (1000 KPa)

Расход :

Напор :

Частота вращения  
1.391 1/min

MAIN\_PROJECT\_TITLE

BUSINESS\_PROCESS\_ID

OWNER\_

ISSUE\_DATE



# ГАБАРИТНЫЕ РАЗМЕРЫ

05/10/20

Страница 3 / 3

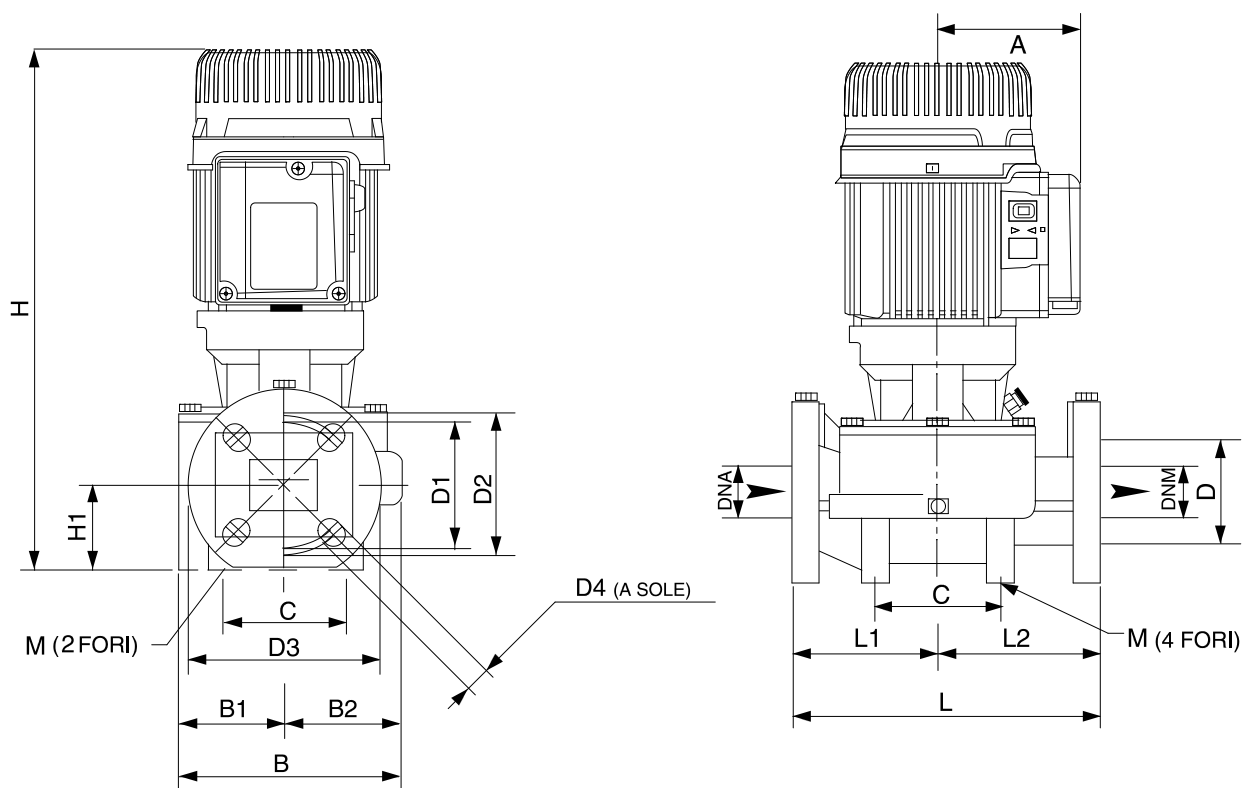
DAB PUMPS S.p.A.  
Via Marco Polo, 14 - 35035 Mestrino (PD), Italy  
Tel. +39 049 5125000 - Fax +39 049 5125950  
www.dabpumps.com

Получатель

Отправитель

Society  
Reference  
Address  
Phone  
Fax  
E-mail

## KLM 65-600 T



**Измерения в мм**

**Соединения насоса:**

1	A	110	H1	82			
2	B	228	L	340			
3	B1	99	L1	170			
4	B2	129	L2	170			
5	D	110	M	2 fori 12			
6	D1	130					
7	D2	145					
8	D3	185					
9	D4	4 asole 18x23					
10	DNA	65					
11	DNM	65					
12	H	433					

всасывании :  
DN 65  
10 bar (1000 KPa)

подачу :  
DN 65  
10 bar (1000 KPa)

MAIN_PROJECT_TITLE	BUSINESS_PROCESS_ID	OWNER	ISSUE_DATE
--------------------	---------------------	-------	------------